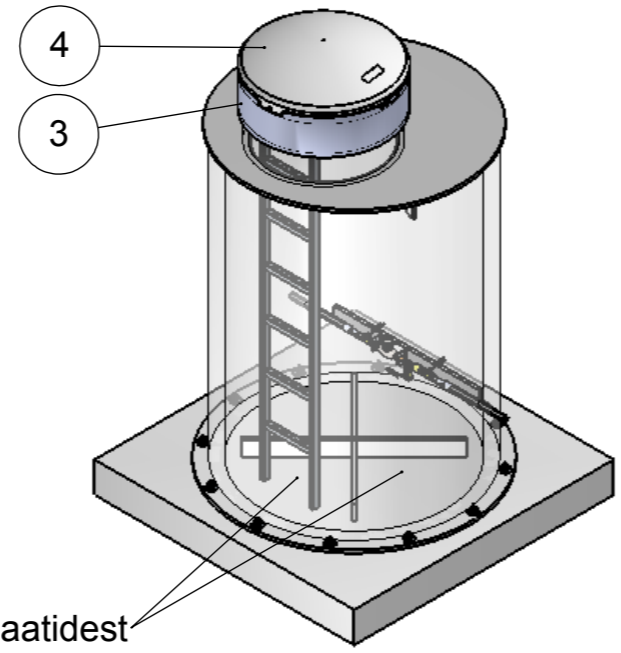
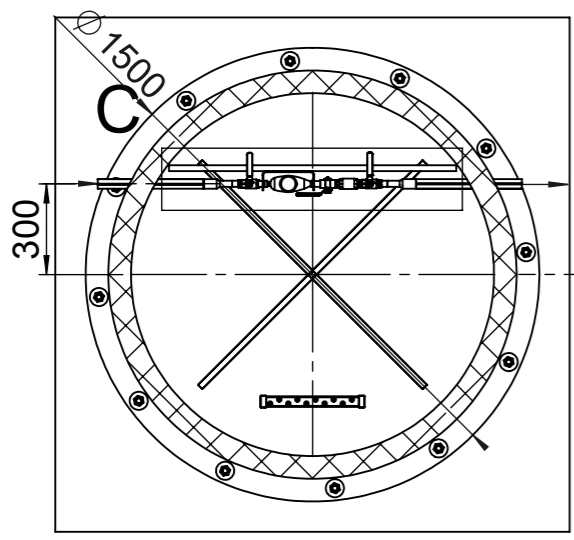


Esmase Multical 21 tüüpi veearvesti paigaldab Strantum, kliendi finantseerimisel.



Pos.	Nimetus	Materjal, tüüp	Mõõdud
1	PE Pipe	HDPE	ID1200
2	PE Pipe	HDPE	ID700
3	Teenindusava	LDPE	ID700
4	Luuk	LDPE	ID700
5	PEH-Plaat	HDPE	20 mm
6	Raudbetoon plaat	Betoon	PLT200x2300x2300
7	Kiilankur	AISI316	M20/130 L=150
8	Redel - libisemiskindlate astmetega	AISI316	L=2000 mm
9	Üleminek	HDPE	20 - 1/2"
10	Kuulkraan DN15		1/2" s.k
11	Veearvesti konsool DN15		
12	Veemõõdik		DN15
13	Kolmik	Messing	1/2" s.k
14	Tagasivooluklapp DN15	Messing	1/2"
15	Üleminek v.k/v.k		1\2-1\2
16	Üleminek	HDPE	De 20x32
17	PEH Survetoru	HDPE	P32x3,0

Metric: mm	Material: Unspec.	Finish:	Mass: kg Unspec.	Size: A3	Sheet: 1/1
Drawn: E.Ehala 14.12.2018	Veemõõdukaev ID1200 tüüpjoonis -Strantum				
Approved:					
Innovative Water Systems www.iwsgroup.ee			Drawing number: L004054		Version: 1

Poldid, mutrid, seibid- A4