

1

2

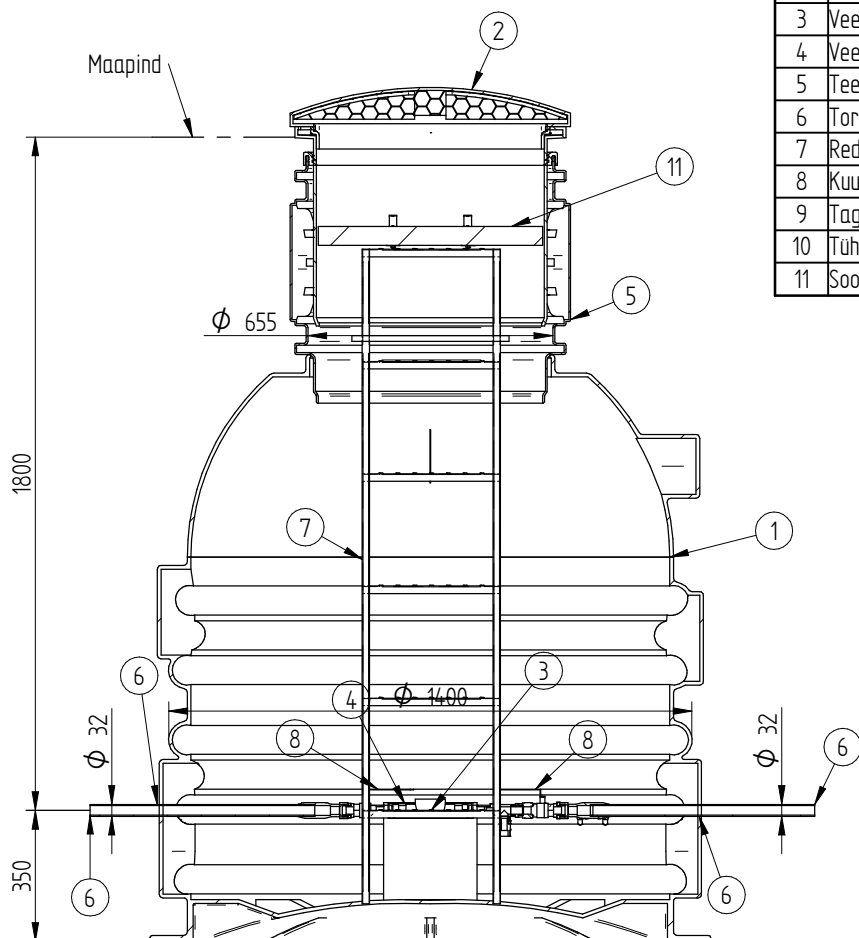
3

4

Tolerance class:

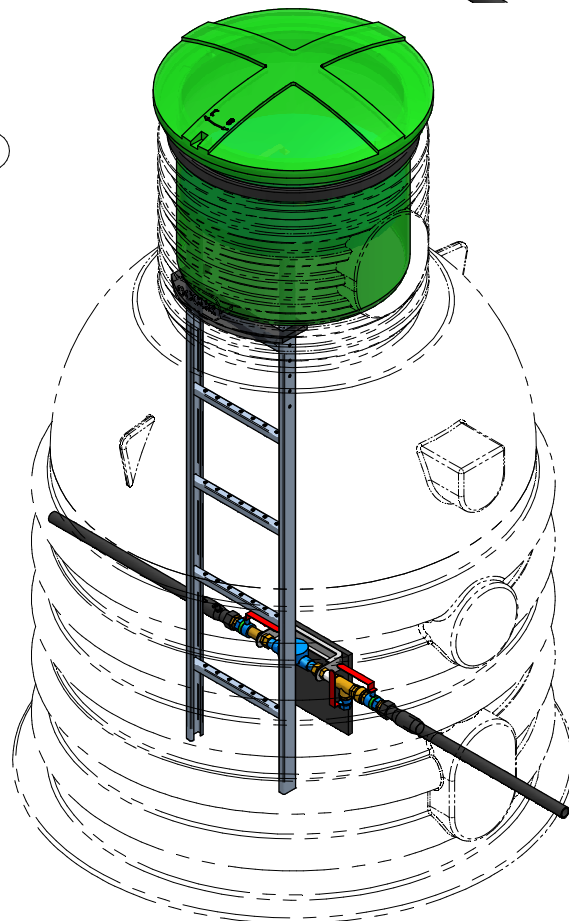
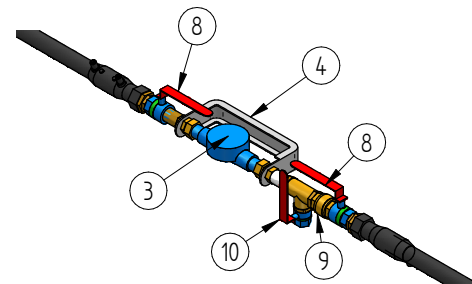
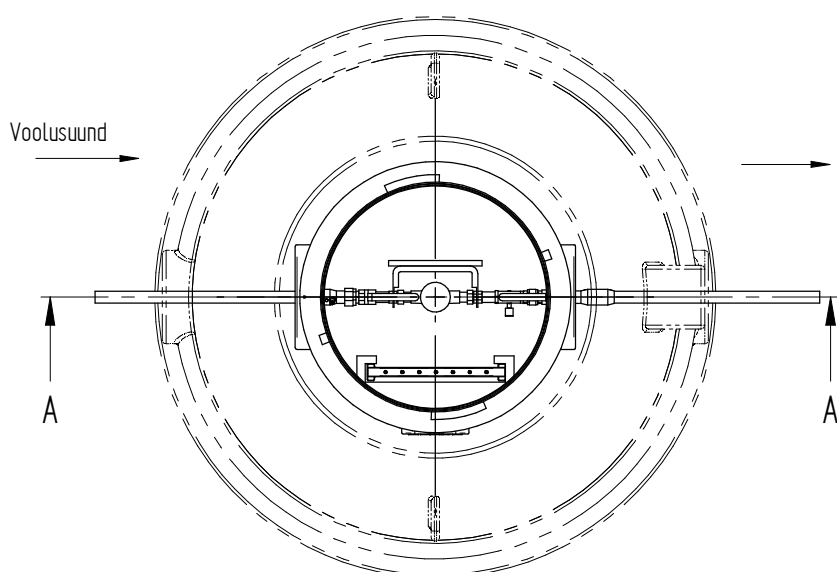
Pos.	Nimetus	Tehniline info	Kogus
1	Korpus	PE, D1400	1
2	Teleskoopne plastluuk või matluuk	D600	1
3	Veemõõtja	DN15	1
4	Veemõõtja konsool 165mm mõõtjale	DN15	1
5	Teeninduskaev	PE, D655	1
6	Toru	PE, d32, PN10	2
7	Redel	AISI316	1
8	Kuulkraan	DN15, messing	2
9	Tagasilöögiklapp	DN15, messing	1
10	Tühjenduskraan	DN15, messing	1
11	Soojustusluuk	Styrofoam	1

Maapind



SECTION A-A

Voolusuund



Märkused:

- Esmase DN15 kaugloetava veemõõtja paigaldab kliendi finantseerimisel OÜ Strantum.
- Paigalduskoht peab vältima pinnase- ja sademevee sattumise kaevu.

22.10.2018

Date

Ennin

Signature

Sheets

Veemõõdukaev d1400 DN15, Strantum

Name

eccua



Mass

Number

Rv

All rights reserved.