

1

2

3

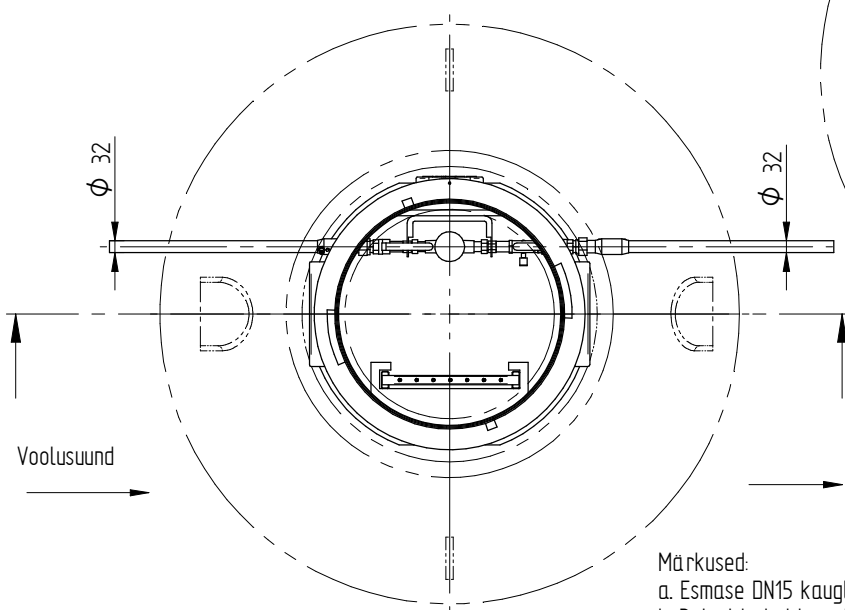
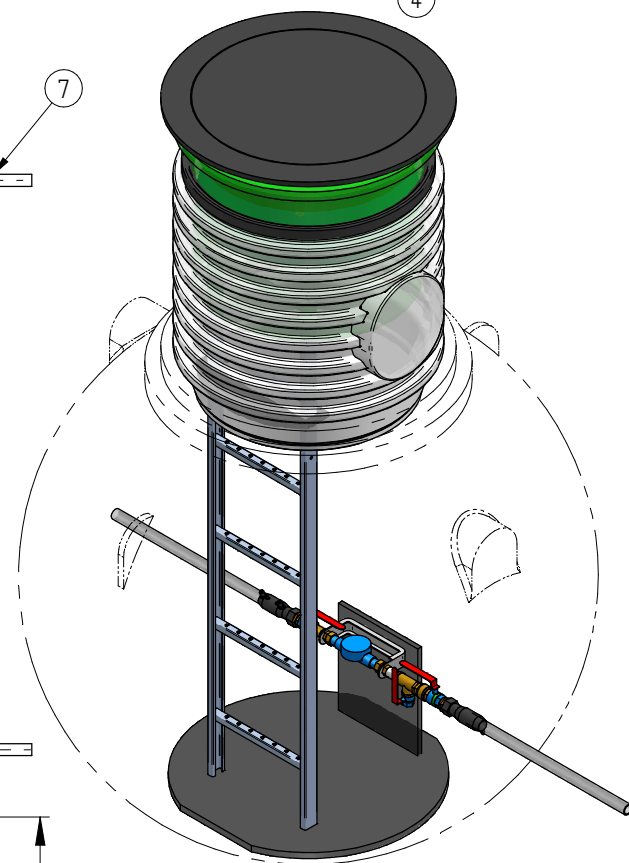
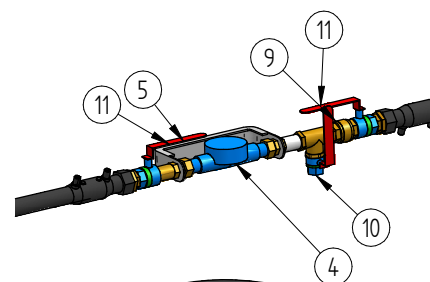
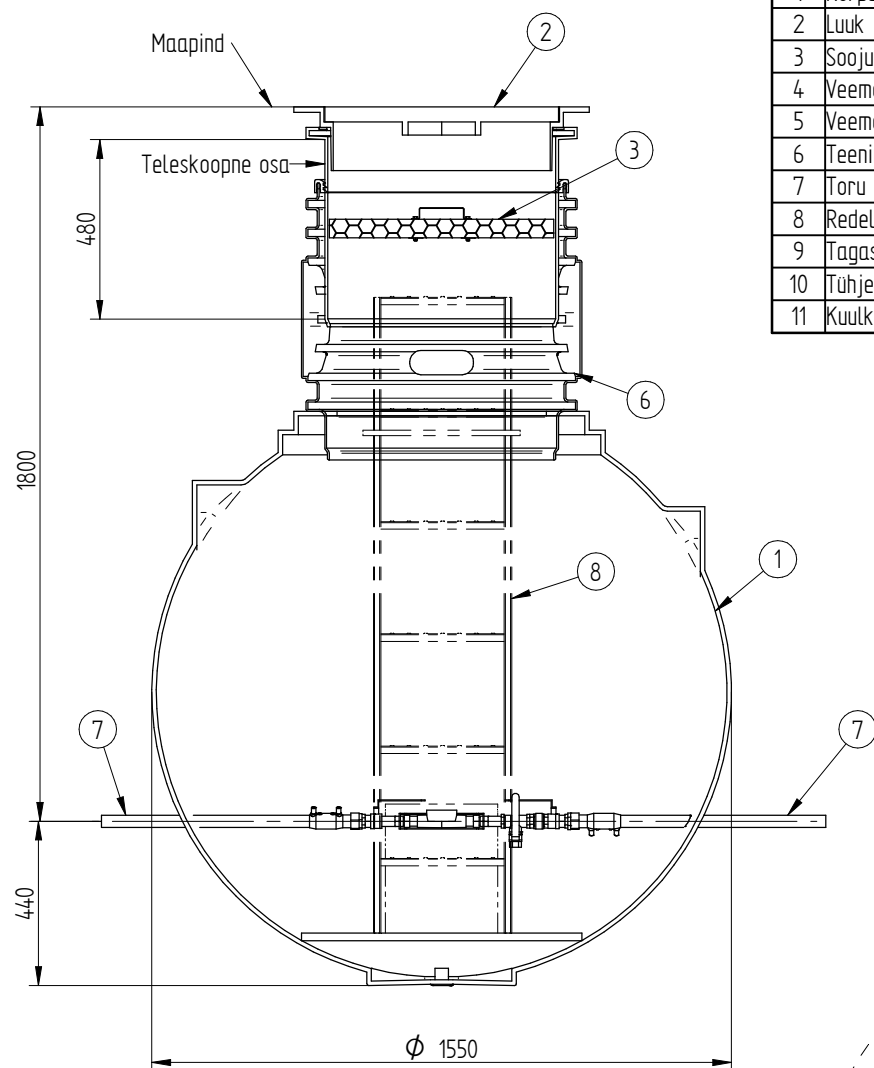
4

Tolerance class:

Pos.	Nimetus	Tehniline info	Kogus
1	Korpus	PE, d1550	1
2	Luuk	mal'm või Plast	1
3	Soojustusluuk	Styrofoam	1
4	Veemõõtja	DN15	1
5	Veemõõtja konsool 165mm mõõtjale	DN15	1
6	Teeninduskaev	PE, d600	1
7	Toru	PE, d32, PN10	2
8	Redel	AISI316	1
9	Tagasilöögiklapp	DN15, messing	1
10	Tühjenduskraan	DN15; messing	1
11	Kuulkraan	Messing, DN15	2

Maapind

Teleskoopne osa



Voolusuund

Märkused:

- a. Esmase DN15 kaugloetava veemõõtja paigaldab kliendi finantseerimisel OÜ Strantum.
b. Paigalduskoht peab vältima pinnase- ja sademevee sattumise kaevu.

21.09.18

Date

Enim.

Signature

Sheets

Veemõõdukaev d1550 (Strantum)

Name

eccua



Mass

17180

Number

Rv

All rights reserved.